

Achios-X-Observer

● AX.1135-PLI

HIGHLIGHTS

- Extra Weitfeld WF 10x/22 mm, Ø 30 mm
- Drehbarer fünffacher oder sechsfacher inverser Objektivrevolver
- Unendlich korrigierte 60 mm achromatische Plan, Plan Phase oder
- Plan Semi-achromatische EIS-Objektive
- Niedrig positionierte Einstellknöpfe
- 3 W NeoLED mit einstellbarer Farbtemperatur
- Intelligente Lichtsteuerung (SLC, Smart Light Control)

TECHNISCHE DATEN

OKULARE

- EWF 10x/22 mm Okular. Mit Dioptrienausgleich
- EWF 10x/25 mm Okular. Mit Dioptrienausgleich (optional)

KÖPFE

- Standard-Siedentopf-Binokular oder Trinokular mit 30°-geneigtem Tubus. Ein 0,5-x C-Mount-Adapter ist im Lieferumfang enthalten (ein 1-facher Adapter ist optional erhältlich)
- Siedentopf-Trinokular (100:0/0:100-Schalter) mit 30°-geneigtem Tubus
- Ergonomisch, neigbarer Kopf (0° - 35°) (optional). Eine 23,2-mm-Fototube ist im Lieferumfang enthalten. Es sind mehrere C-Mount-Adapter erhältlich
- Face-to-Face-Doppelkopf (optional)
- Mehrkopfsysteme mit 2, 3 oder 5 Köpfen (optional)

OBJEKTIVE - 60 MM PARFOKAL

Der Achios-X-Observer wird geliefert mit

- Unendlich korrigierten achromatischen Plan EIS-Objektiven*
- Unendlich korrigierten achromatischen Plan-Phase EIS-Objektiven*
- Unendlich korrigierten achromatischen Plan-halbachromatischen EIS-Objektiven*

*M25-Montagegewinde

TISCH

Der Achios-X Observer wird komplett mit einem großzügig dimensionierten, hartbeschichteten, gestellosen mechanischen Tisch geliefert, der sorgfältig für mehr Sicherheit entwickelt wurde. Dieser Tisch ist frei von scharfen Kanten, die an den Seiten des Mikroskops hervorstehen, und gewährleistet ein sicheres und sorgenfreies Erlebnis. Geeignet für zwei Objektträger und ermöglicht die einhändige Platzierung von Objektträgern. Abmessungen:

- Tisch 230x150 mm X-Y
- Mechanischer Tisch 78 x 54 mm

FOKUSSIERUNG

Koaxiale Grob- (37.7 mm pro Drehung) und Feintrieb (0.2 mm pro Drehung). Teilung 0.002 mm. Bereich 30 mm

REVOLVER

Erleben Sie die Leichtigkeit eines intuitiven Fünffach- oder optionalen Sechsfach-Objektivrevolvers auf Kugellagern, ausgestattet mit einem Griffing für müheloses Arbeiten und präzise Rotation



AX.1153-PLI

431 (h) x 257 (w) x 354 mm (d) | 11.2 kg

KONDENSOREN

Je nach Konfiguration wird der Achios-X Observer geliefert mit

- Standard-Abbe-Kondensator
- Zernike-Phasenkondensator mit Teleskop und Grünfilter
- Ausschwenkbarer Abbe-Kondensator
- Dunkelfeldkondensator (trocken)
- Dunkelfeldkondensator (Öl)

BELEUCHTUNG

Die Köhler-Beleuchtung des Achios-X Observers bietet das am gleichmäßigsten ausgeleuchtete und hellste Sichtfeld

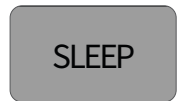
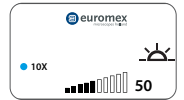
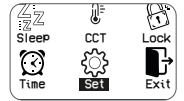
NEOLED

Das innovative NeoLED™-Design ist eine Kombination aus einer kundenspezifischen LED und einer speziell entwickelten dünnen Linse mit kurzer Brennweite, um vier Hauptvorteile zu erzielen:

- Es kann mehr schräges Licht der NeoLED™-Lichtquelle erfasst werden, was die Lichtausbeute deutlich erhöht
- Um diese Lichtintensität zu erreichen, ist weniger Energie erforderlich
- Die größere Blende von NeoLED™ ermöglicht es dem optischen System des Mikroskops, Bilder mit höheren Auflösungen zu erzeugen, die sehr nahe an der theoretischen Beugungsgrenze der Optik liegen
- Extrem lange Lebensdauer, bis zu 50.000 Stunden nominell, L70-Norm

LICHT- UND FARBTEMPERATURSTEUERUNG

Der Achios-X Observer führt Smart Light Control ein. Diese intelligente Funktion speichert die Lichtintensität für jedes Objektiv. Die Farbtemperatur der NeoLED-Lichtquelle kann eingestellt und gespeichert werden. Diese Innovation erhöht nicht nur den Komfort, sondern spart auch wertvolle Zeit beim routinemäßigen Vergrößerungswechsel. Die umweltfreundliche NeoLED-Lichtquelle ist sowohl umweltbewusst als auch auf Langlebigkeit ausgelegt



CSS – KABELAUFBEWAHRUNGSSYSTEM

Ermöglicht dem Benutzer, überschüssige Kabellänge während des Betriebs einfach in der Rückseite des Instruments zu verstauen und das Netzkabel zur einfachen Aufbewahrung aufzurollen

TRAGEGRIFF

Der integrierte Tragegriff an der Rückseite des Mikroskops sorgt für einen sicheren Transport des Mikroskops

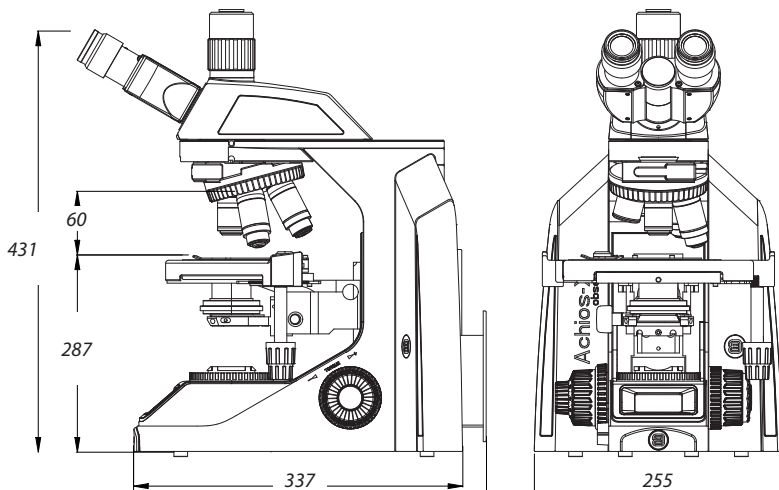
VERPACKUNG

Lieferung mit Netzkabel, Staubschutzhülle, Schraubendreher, Bedienungsanleitung und 5 ml Immersionsöl für Modelle mit 100-fach-Objektiv

MODELLE	Bino	Trino	Ergo	Okulare EW 10x/22 mm	Planobjektive 4/10/40 IOS	Planobjektive 100 x (ÖI) IOS	Plan Semi-Apo- Objektive 4/10/40 IOS	Plan Semi-Apo-Objektiv 100x (ÖI) IOS	Plan Phasenkontrast-Objektive 10/20/40/100x (ÖI) IOS
AX.1052-PLi	•			•	•				
AX.1053-PLi		•		•	•				
AX.1152-PLi	•			•	•	•			
AX.1153-PLi		•		•	•	•			
AX.1158-PLi			•	•	•	•			
AX.1052-APLi	•			•			•		
AX.1053-APLi		•		•			•		
AX.1152-APLi	•			•	•	•	•	•	
AX.1153-APLi		•		•	•	•	•	•	
AX.1158-APLi			•	•	•	•	•	•	
AX.1152-PLPHi	•			•					•
AX.1153-PLPHi		•		•					•
AX.1158-PLPHi			•	•					•

Sechsfach Objektivrevolver sind ebenfalls erhältlich
 Einige Modelle sind auch als In-vitro-Diagnostika der Klasse A – (EU) 2017/746 erhältlich
 Kontaktieren Sie Ihren Euromex-Händler

ABMESSUNGEN



ZUBEHÖR UND ERSATZTEILE

OKULAR (Ø 30 MM TUBEN)

- AX.6010** EWF 10x/22 mm Okular für Achios-X-Observer. Mit Dioptrienausgleich
AX.6410 EWF 10x/25 mm Okular für Achios-X-Observer. Mit Dioptrienausgleich

OBJEKTIVE

*Plan infinity PLi, EIS 60 mm parfokal**

- AX.7204** 4x/0,10 PLi Objektiv. AA 30 mm
AX.7210 10x/0,25 PLi Objektiv. AA 10,2 mm
AX.7220 20x/0,40 PLi Objektiv. AA 10,2 mm
AX.7240 S40x/0,65 PLi Objektiv. AA 1,5 mm
AX.7260 S60x/0,80 PLi Objektiv. AA 1,5 mm
AX.7200 S100x/1,25 Ölimmersionsobjektiv PLi Objektiv. AA 0,3 mm

Plan Semi-Apochromatic Fluarex infinity
*PL-SAFi, EIS 60 mm parfokal**

- AX.7304** 4x/0,15 PL-SAFi Objektiv. AA 0,17 mm
AX.7310 10x/0,3 PL-SAFi Objektiv. AA 15,8 mm
AX.7320 20x/0,5 PL-SAFi Objektiv. AA 2,7 mm
AX.7340 S40x/0,75 PL-SAFi Objektiv. AA 1,35
AX.7300 S100x/1,25 PL-SAFi Ölimmersionsobjektiv. AA 0,18 mm

*Plan Phasen infinity PLPHi, EIS 60 mm parfokal**

- AX.7710** 10x/0,25 PLPHi Objektiv. AA 10,2 mm
AX.7720 20x/0,40 PLPHi Objektiv. AA 13,4 mm
AX.7740 40x/0,65 PLPHi Objektiv. AA 0,7 mm
AX.7700 100x/1,25 PLPHi Ölimmersionsobjektiv. AA 0,22 mm

AA= Arbeitsabstand

* M25 mm Gewinde

KÖPFE

- AX.5313**** Siedentopf-Trinokularkopf 100:0:100 mit geneigtem Tubus
AX.5700** Ergonomischer Siedentopf-Trinokularkopf mit neigbarem Kopf und mit 23,2 mm Fototubus. Fügen Sie den AX.5700-ADD-Preis zu einem Achios-X Observer-Modell hinzu, um die Preise einer Konfiguration mit Ergo-Neigekopf zu erhalten und bestellen Sie bitte das Mikroskop als AX.1158-xxxx / AX.3158-xxxx
AX.5600** Face-to-Face-Aufsatz, 2 Köpfe
AX.5600 Face-to-Face-Aufsatz, 2 Köpfe für Achios-X Observer
AX.5602** Multi-Head 2 Köpfe. Fügen Sie den Preis AX.5602-ADD zu einem Achios-X Observer Modell hinzu, um die Preise einer Konfiguration mit Ergo-Titelkopf zu erhalten und bestellen Sie das Mikroskop als AX.1158/2 oder AX.3158/2
AX.5602 Mehrkopf-Aufsatz mit 2 Köpfen

- AX.5603**** Multi-Head 3 Köpfe. Fügen Sie den Preis AX.5603-ADD zu einem Achios-X Observer Modell hinzu, um die Preise einer Konfiguration mit Ergo-Titelkopf zu erhalten und bestellen Sie das Mikroskop als AX.1158/3 oder AX.3158/3

- AX.5603** Mehrkopf-Aufsatz mit 3 Köpfen für Achios-X Observer

- AX.5605**** Multi-Head 5-Köpfe. Fügen Sie den Preis AX.5605-ADD zu einem Achios-X Observer Modell hinzu, um die Preise einer Konfiguration mit Ergo-Titelkopf zu erhalten und bestellen Sie das Mikroskop als AX.1158/5 oder AX.3158/5

- AX.5605** Mehrkopf-Aufsatz mit 5 Köpfen

** ADD-ON-Option (AX.xxxx-ADD). Nur beim Kauf neuer Mikroskope

KONDENSOR

- AX.9100** Standard-Abbe-Kondensor
AX.9105-ADD Erweiterungsoption für ausschwenkbaren Abbe-Kondensor. Nur mit neuen Mikroskopen
AX.9105 Ausschwenkbarer Abbe-Kondensor
AX.9110 Dunkelfeldkondensor (trocken)
AX.9112 Dunkelfeldkondensor (Öl)
AX.9126 Zernike Phasenkontrast-Set. Inklusive Zernike-Phasenkondensor und PLPHi 10/20/S40/S100-Ölimmersionsobjektiven, Teleskop und Grünfilter

KAMERA

- AX.9850** C-mount mit 0,5-facher Vergrößerung für Standardkopf
AX.9810 C-mount mit 1-facher Vergrößerung für Standardkopf
DX.9810 C-mount mit 1-facher Vergrößerung für C-Mount-Kamera*
DX.9835 C-mount mit 0,35-facher Vergrößerung für C-Mount-Kamera*
DX.9850 C-mount mit 0,5-facher Vergrößerung für C-Mount-Kamera*
DX.9863 C-mount mit 0,63-facher Vergrößerung für C-Mount-Kamera*
AE.5130 Universeller Tubus-Adapter ø 23,2 mm mit integriertem 2x-Objektiv für eine SLR-Kamera mit APS-C-Sensor. Benötigt T2-Adapter
AE.5025 T2-Ring für Nikon D SLR-Digitalkamera
AE.5040 T2-Ring für Canon EOS SLR-Digitalkamera
 * only for ergo head

DIVERSES

- AX.9896-ADD** Revolver mit 6 Objektiven ADD-ON-Option. Nur beim Kauf eines neuen Mikroskops erhältlich
DX.9501-R Objektstisch mit Gorilla-Glas, Loch und Probe-Halter. Rechtshänder
AX.9702 Grünfilter
AX.9148 Teleskop
AX.9660 Einfaches Polarisationsset



● AX.5313

www.euromex.com

