

AP series

A DESTACAR

- Pequeño y robusto
- Cabezales binoculares con tubos verticales o inclinados 45°
- Pareja de oculares (con fijación) WF10x/20 mm
- Aumentos de 10x a 120x
- Estativos de columna con y sin iluminación
- Iluminación LED con baterías internas

ESPECIFICACIONES TÉCNICAS

OCULARES

- Pareja de oculares de gran campo (con fijación) WF10x/20 mm.
- Suministrados con protectores de goma

CABEZAL

- Cabezal binocular recto o con tubos inclinados 45°
- Corrección de dioptrías en uno de los dos tubos porta-oculares
- Distancia inter-pupilar entre 55 mm. y 75 mm.

OBJETIVOS

- Los modelos AP-1 y AP-2 se suministran con un objetivo 2x intercambiable
- Los modelos AP-7 LED se suministran con un revólver doble con objetivos de 1x/3x que proporcionan un total de 10x y 30x con un campo de visión de 20 mm. y 6.7 mm
- Los modelos AP-8 y AP-8 LED se suministran con un revólver doble con objetivos de 2x/4x que proporcionan un total de 20x y 40x con un campo de visión de 10 mm. y 5 mm
- Todas las ópticas tienen tratamiento anti-moho y tratamiento anti-reflexión la máxima transmisión de la luz

ESTATIVO

- De columna con enfoque macrométrico de 40 mm. de recorrido
- Suministrado con platina blanca/negra y 2 pinzas de sujeción (en modelos sin iluminación o solo con luz incidente) o bien con platina de vidrio, platina blanca/negra y dos pinzas de sujeción (en modelos con iluminación incidente y transmitida)

ILUMINACIÓN

- El modelo AP-1 no dispone de iluminación
- El modelo AP-2 dispone de iluminación incidente Tungsteno 12V 10W con transformador interno
- El modelo AP-8 dispone de iluminación incidente y transmitida 12V 10W con transformador interno
- Los modelos AP-7 LED y AP-8 LED disponen de iluminación incidente y transmitida LED con 3 baterías recargables con una autonomía de 35 horas y transformador/alimentador externo



● AP-8 LED (E50-931)

AP-1	250 (h) x 120 (w) x 170 mm (d) 1.4 kg
AP-2	220 (h) x 120 (w) x 170 mm (d) 2.0 kg
AP-7 LED / AP-8 / AP-8 LED	286 (h) x 120 (w) x 190 mm (d) 2.4 kg

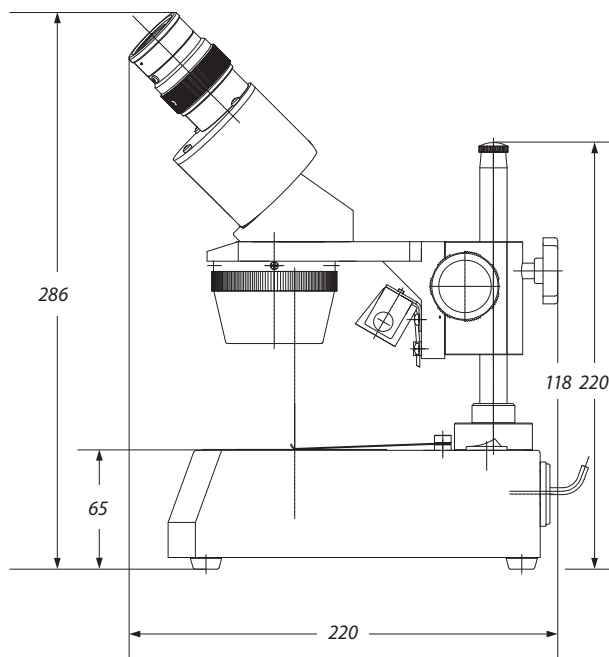
CÁMARAS

- Euromex ofrece un amplio rango de cámaras para la educación y la industria
- La cámara sustituye a uno de los dos oculares
- Encuentre nuestras cámaras en nuestro sitio web

EMBALAJE

- Suministrado con cable de alimentación/adaptador, funda de protección, fusible y manual de instrucciones
- Embalaje en caja de poliestireno

DIMENSIONES



MODELOS	Cabezal vertical	Cabezal 45°	Objetivo 2x	Objetivo 1x/3x	Objetivo 2x/4x	Iluminación transmitida Tungsteno	Iluminación incidente Tungsteno	Iluminación transmitida LED	Iluminación incidente LED
E50-890	AP-1	•	•						
E50-900	AP-2	•	•				•		
E50-926	AP-7 LED	•		•				•	•
E50-930	AP-8	•			•	•	•		
E50-931	AP-8 LED	•			•			•	•



● AP-1 (E50-890)



● AP-2 (E50-900)



● AP-7 LED (E50-926)



● AP-8 (E50-930)

ACCESORIOS Y REPUESTOS

OCULARES

- EED-6005** Pareja de oculares WF5x/22mm.
- EED-6010** Pareja de oculares WF10x/20mm.
- EED-6110** Ocular micrométrico WF 10x/20 mm
- EED-6015** Pareja de oculares WF15x/16mm.
- EED-6020** Pareja de oculares WF20x/10mm.
- EED-6099** Pareja de protectores de goma

MISCELÁNEA

- E50-871** Platina blanca/negra de 94 mm. diámetro
- E50-873** Platina de vidrio de 94 mm. diámetro
- EED-9956** Platina blanca/negra de 60 mm. diámetro
- E50-882** Bombilla de recambio halógena de 12V 10W (iluminación transmitida)
- E50-884** Bombilla de recambio halógena de 12 10W
- E50-975** Alimentador externo 100-240V
- EAE-1112** Lámina porta-objeto de 76 x 26 mm con retículo de 50 mm, 500 divisiones, 100 µm/division

ARTÍCULO DE CONSUMO

- EPB-5245** Papel de limpieza de lentes, paquete de 100 unidades
- EPB-5274** Alcohol isopropílico 99%, botella de 200 ml.
- EPB-5275** Kit de limpieza compuesto por líquido de limpieza de lentes, gamuza, papel de limpieza de lentes, cepillo, pera de aire y bastoncillos de algodón



● El plato de platina transparente para iluminación transmitida



www.euromex.com