

Achios-X Inverso

CAMPO CLARO, CONTRASTE DE FASES, FLUORESCENCIA
CONTRASTE DE RELIEVE 3D Y HOFFMAN

LO MAS DESTADO

- Campo extra amplio WF 10x/22 mm, Ø 30 mm
- Cabezal con tubos inclinados a 45°
- Cabezal con tubos ergo inclinables de 5° a 35° y columna de iluminación inclinable hacia atrás
- Revólver quintuple
- Objetivos infinitos IOS de 60mm, Plan acromáticos, Plan Phase o Plan Semi-Apocromático
- Contraste Hoffman y contraste de relieve 3D
- Mandos de ajuste de platina en posición baja
- NeoLED de 3 W
- Pantalla LCD para Smart Light Control (SLC)
- Fluorescencia LED para filtros azul, verde y UV



● EAI-4058-PLPHi

ESPECIFICACIONES TECNICAS

OCULARES

Oculares de campo amplio SWF 10x/22mm con ajuste de dioptrías.
Tubos de ø30 mm

CABEZAL

Cabezal binocular con tubos inclinados a 45°, o cabezal binocular ergonómico con tubos inclinados entre 5 y 35°. Distancia interpupilar de 48 a 75mm.
Puerto lateral para microfotografía opcional con divisor de haz de luz 100-0/0-100

REVOLVER

Porta objetivos quintuple giratorio sobre cojinetes de bolas

OBJETIVOS - 60MM PARFOCALES, ROSCA M25

Objetivos con corrección de cubreobjetos de 1,2 mm

Plan IOS	4x/0.10	10x/0.25	20x/0.40	S40x/0.60
Plan Semi Apo Fluarex IOS	4x/0.13	10x/0.30	20x/0.45	S40x/0.60
Plan Phase IOS		10x/0.30	20x/0.45	S40x/0.60
Plan Semi Apo Phase Fluarex IOS	4x/0.13	10x/0.30	20x/0.45	S40x/0.60
Plan PLi Hoffman IOS		10x/0.25	20x/0.40	S40x/0.60

Objetivos con corrección ajustable del cubreobjetos

Plan Semi Apo Fluarex IOS	20x/0.45	S40x/0.60	S60x/0.70
Plan Semi Apo Fluarex Phase IOS	20x/0.45	S40x/0.60	S60x/0.70

Los objetivos Fluarex™ están fabricados con vidrio de baja absorción. Fluarex™ es una marca registrada de Euromex Microscopen BV. Todas las ópticas están tratadas contra hongos y tienen un revestimiento antirreflejos para lograr el máximo rendimiento de la luz

EAI-1053-PLPHi	526 (h) x 244 (w) x 543 mm (d) 14.6 kg
EAI-3053-PL(PH)Fi	526 (h) x 244 (w) x 560 mm (d) 15.5kg
EAI-4058-PLPHi	504 (h) x 244 (w) x 520 mm (d) 16.6 kg
EAI-4058-PL(PH)Fi	504 (h) x 244 (w) x 558 mm (d) 17.5 kg

PLATINA

- Platina de 170 x 250mm con platina mecánica X-Y de 129 x 83 mm
- Se suministra con un soporte metálico con platina de vidrio de Ø65 y un soporte universal para placas de cultivo celular (EAI-9569)
- Soportes metálicos opcionales de Ø35, Ø54 y Ø90mm para cultivo celular y porta objetos de 27 x 26 mm
- Soporte metálico opcional para para placas multipocillo (127,76 x 85,48 mm) (EAI-9517)



● EAI-9554



● EAI-9569



● EAI-9517 Soporte para placas Multipocillos



● EAI-9717 y EAI-9535 combinados



● EAI-9590 Soporte para placas Petri 90 mm



● EAI-9535 Soporte para placas Petri 35 mm

CONDENSADORES

- Condensador N.A. 0,30 con diafragma iris. WD* 75 mm, sin condensador: 187 mm
- El condensador se puede quitar para aumentar la WD* (178), lo que permite utilizar matraces de cultivo multicapa
- Con ranura para correderas de contraste de fase/contraste en relieve/contraste Hoffman

Para modelos EAI-1xxx y EAI-3xxx

- Condensador N.A. 0,30 con diafragma iris y ranura para correderas

Para modelos EAI-4xxx

- Condensador Kohler regulable en altura N.A. 0,30 con diafragma iris, 3 porta filtros y obturador
- Montado sobre una columna de iluminación inclinable hacia atrás que permite un fácil acceso a las muestras y la colocación de matraces de cultivo multicapa, sin quitar el condensador

*WD = Distancia de trabajo

CONDENSADOR DE CONTRASTE HOFFMAN

- Todos los modelos pueden equiparse con un condensador Hoffman y una corredera con ranuras Hoffman para objetivos 10/20/40x. Se necesita objetivos Hoffman

CORREDERA PARA CONTRASTE DE RELIEVE 3D

- Todos los modelos pueden equiparse con una corredera de contraste de relieve 3D. Funciona con condensadores estándar y objetivos Plan o Plan Semi-Apo IOS 10/20/40x

MANDOS DE ENFOQUE

- Mando de enfoque de ajuste macro y micrométrico coaxiales de 37,5mm con 200 graduaciones
- Precisión de 1 µm, 0,2mm por rotación
- Los mandos de enfoque micrométrico son intercambiables de izquierda a derecha

ILUMINACION

- Transmitida 3W NeoLED™ de intensidad ajustable
- Transformador de corriente interno 100-240 V (CE). Fuse 500 mA 250 Vac

FLUORESCENCIA

Para modelos con fuente de luz LED de fluorescencia

Accesorio de epifluorescencia LED con LEDs de 365, 485 y 525nm

Se suministra con cubos de filtros de banda ancha estándar:

Filtro Azul (B)	EX: 460-495 nm BS: 505 nm EM: 510 nm LP (EAI-9745)
Filtro Verde (G)	EX: 510-550 nm BS: 570 nm EM: 575 nm LP (EAI-9746)
Filtro UV	EX: 330-385 nm BS: 410 nm EM: 420 nm (EAI-9748)

Porta filtros de fluorescencia giratorio

Los modelos de fluorescencia se suministran con 3 filtros de fluorescencia de excitación azul (B), verde (G) y UV

SMART LIGHT CONTROL (SLC)

Control inteligente de luz

Características de esta función inteligente:

- memoriza el nivel de intensidad de la luz para cada objetivo
- mejora la comodidad en el trabajo
- ahorra tiempo valioso en aplicaciones de rutina
- incluye una función de auto apagado

NEOLED

El innovador diseño NeoLED™ es una combinación de un LED personalizado y una lente delgada especialmente diseñada con una longitud focal corta

Aporta cuatro beneficios principales:

- Luz más oblicua de la fuente de luz NeoLED™, lo que aumenta significativamente la salida de luz
- Se requiere menos energía para lograr este nivel de intensidad de luz
- La mayor apertura de NeoLED™ permite que el sistema óptico del microscopio produzca imágenes a resoluciones más altas, muy cerca del límite de difracción teórico de la óptica
- Vida útil superlarga, hasta 50.000 horas nominales, norma L70

CONTENIDO DEL EMBALAJE

- Se suministra con una placa de vidrio de Ø65 y soporte universal para placas de cultivo celular
- Cable de alimentación, funda antipolvo y manual del usuario
- Los modelos de contraste de fase se suministran con filtro verde y ocular telescópico para alinear los anillos de fases
- Los modelos de fluorescencia se suministran con un protector antirreflejos para montar en el condensador y un protector naranja

MODELOS	Cabezal Ergo	Brazo inclinable hacia atrás	Objetivo Plan PLI 4x IOS EAI-83xx	Objetivos Plan phase PLPHI 10/20/40 IOS EAI-87xx	Objetivos Plan Semi-Apo Fluarex 10/20/40 IOS EAI-86xx(I)	Objetivos Plan Semi-Apo Fluarex phase 10/20/40 IOS EAI-89xx(I)	Objetivos Plan Hoffman 10/20/40x EAI-88xx	Contraste en relieve	Módulo de Epi-fluorescencia con filtros B, G y UV	Iluminación Köhler
EAI-1053-PLPHi			•	•			o	o		
EAI-3053-PLFi					•		o	o	•	
EAI-3053-PLPHFi						•	o	o	•	
EAI-4058-PLPHi	•	•	•	•			o	o		•
EAI-4058-PLFi	•	•			•		o	o	•	•
EAI-4058-PLPHFi	•	•				•	o	o	•	•

o = Opcional



● EAI-1053-PLPHi



● EAI-3053-PL(PH)Fi

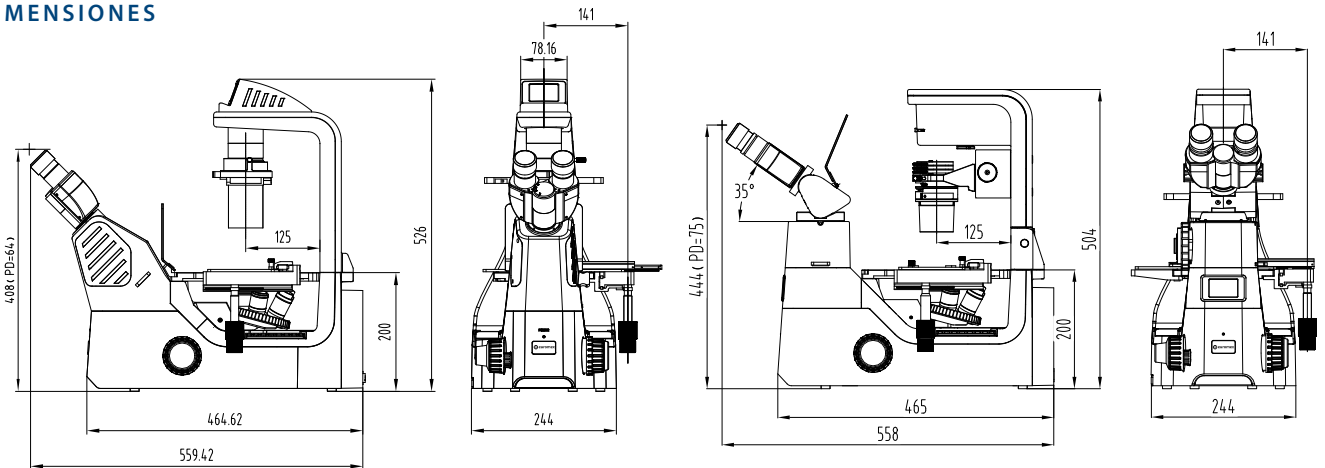


● EAI-4058-PLPHi



● EAI-4053-PL(PH)Fi

DIMENSIONES



ACCESORIOS Y REPUESTOS

OCULARES (PARA TUBOS DE Ø30MM)

- EAI-6010** Ocular WF 10x/22 mm
- EAI-6015** Ocular WF 15x/16 mm
- EAI-6020** Ocular WF 20x/12 mm
- EAI-6099** Par de protectores para oculares

OBJETIVOS - 60MM PARFOCAL

Plan LWD

- EAI-8304** Objetivo* 4x/0,10 IOS. WD 30 mm
- EAI-8310** Objetivo* 10x/0,25 IOS. WD 10,2 mm
- EAI-8320** Objetivo* 20x/0,40 IOS. WD 12 mm
- EAI-8340** Objetivo* 40x/0,60 IOS. WD 2,2 mm

Plan Semi Apochromatico Fluarex LWD

- EAI-8604** Objetivo* 4x/0,13 IOS Fluarex. WD 17 mm
- EAI-8610** Objetivo* 10x/0,30 IOS Fluarex. WD 7,4 mm
- EAI-8620** Objetivo* 20x/0,45 IOS Fluarex. WD 8 mm
- EAI-8640** Objetivo* 40x/0,65 IOS Fluarex. WD 3,6 mm

Plan Semi Apochromatico Fluarex LWD

con corrección ajustable del cubreobjetos

- EAI-8620-I** Objetivo* 20x/0,45 IOS Fluarex. WD 7,5-8,8 mm
- EAI-8640-I** Objetivo* 40x/0,60 IOS Fluarex. WD 3-4,4 mm
- EAI-8660-I** Objetivo** 60x/0,70 IOS Fluarex. WD 1,8-2,6 mm

Plan Contraste de fases PLPHi LWD

- EAI-8710** Objetivo* 10x/0,25 IOS. WD 10,2 mm
- EAI-8720** Objetivo* 20x/0,40 IOS. WD 12,0 mm
- EAI-8740** Objetivo* 40x/0,60 IOS. WD 2,2 mm

Plan Hoffman LWD HFM

- EAI-8810** Objetivo* 10x/0,25 IOS. WD 10,2 mm
- EAI-8820** Objetivo* 20x/0,40 IOS. WD 12 mm
- EAI-8840** Objetivo* 40x/0,60 IOS. WD 2,2 mm

Plan Semi-Apochromatico Contraste de fases Fluarex PLPHi-APO LWD

- EAI-8904** Objetivo* 4x/0,13 IOS Fluarex. WD 17 mm
- EAI-8910** Objetivo* 10x/0,30 IOS Fluarex. WD 7,4 mm
- EAI-8920** Objetivo* 20x/0,45 IOS Fluarex. WD 8 mm
- EAI-8940** Objetivo* 40x/0,60 IOS Fluarex. WD 3,6 mm

Plan Semi-Apo Contraste de fases Fluarex PLPHi-APO LWD

con corrección ajustable del cubreobjetos

- EAI-8920-I** 20x/0,45 IOS Fluarex objective*. WD 7,5-8,8 mm
- EAI-8940-I** 40x/0,60 IOS Fluarex objective*. WD 3-4,4mm
- EAI-8960-I** 60x/0,70 IOS Fluarex objective**. WD 1,8-2,6mm

* Corregido para 1,2 mm

** Corregido para 0,1-1,3 mm

WD = Distancia de trabajo

ACCESORIOS PARA CONTRASTE DE FASES

- EAI-9148** Ocular telescópico para alinear los anillos de fases/Hoffman, Ø 30mm
- EAI-9196** Corredera de fases PH10/20/40x
- EAI-9190** Corredera 4x/60x con Anillo de fases
- EAI-9187** Filtro verde para contraste de fases

CONTRASTE HOFFMAN

Para modelos EAI-1xxx y EAI-3xxx

- EAI-9148** Ocular telescópico para alinear los anillos de fases/Hoffman, Ø 30mm
- EAI-9680** Condensador Hoffman
- EAI-9683** Corredera con ranura Hoffman 10/20/40x

Para modelos EAI-4xxx

- EAI-9148** Ocular telescópico para alinear los anillos de fases/Hoffman, Ø 30mm
- EAI-9685** Condensador Hoffman
- EAI-9688** Corredera con ranura Hoffman 10/20/40x

CONTRASTE DE RELIEVE 3D

- EAI-9686** Corredera de relieve 3D 10/20/40x para condensador
- EAI-9687** Corredera de relieve 3D 10/20/40x para cabezal

ACCESORIOS PARA CAMARAS

Para modelos EAI-1053-PLPHi y EAI-3153-PLFi

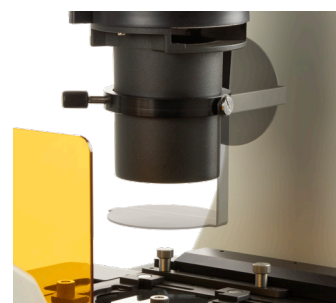
- EAI-9810-3** Adaptador montura C de 1x
- EAI-9850-3** Adaptador montura C de 0,5x

Para modelos EAI-4058-PLPHi y EAI-4158-PLFi con cabezal Ergo

- EAI-9810-4** Adaptador montura C de 1x
- EAI-9870-4** Adaptador montura C de 0,7x
- EAI-9850-4** Adaptador montura C de 0,5x

VARIOS

- EAI-9205** Pantalla protección UV
- EAI-9206** Pantalla antirreflejos para condensadores en modelos de fluorescencia
- EAI-9569** Soporte universal para placas de cultivo celular, Ø 35-65mm. También admite placas multipocillo
- EAI-9508** Platina metálica con orificio para matraces de cultivo.
- EAI-9517** Platina metálica para placas multipocillo (127,76 x 85,48 mm)
- EAI-9535** Platina para placas Petri de 35mm también para portaobjetos de 27 x 26 mm
- EAI-9554** Platina para placas Petri de 54mm también para portaobjetos 27 x 26 mm
- EAI-9590** Platina para placas Petri de 90mm también para portaobjetos 27 x 26mm
- EAI-9506** Platina de vidrio transparente Ø112 mm, orificio interior Ø30 mm
- EAI-9550** Placas de extensión de la platina



● EAI-9206



www.euromex.com