

BlueScope

LO MÁS DESTACADO

- Oculares WF10x/20mm
- Modelos con cámara CMOS integrada de 5.0 MP, con pantalla LCD de 7" o tableta
- Puerto de carga universal USB-C de 5 V
- Compartimento de almacenamiento inteligente
- Ranura para filtro polarizador
- Platina mecánica X-Y integrada
- Condensador con altura ajustable y código de colores
- Iluminación Köhler
- Dos tipos de iluminación NeoLED™ blanco y halógeno de 3W
- Guía de enfoque rápido
- 10 años de garantía

ESPECIFICACIONES

OCULAR(ES)

Ocular de gran campo WF 10x/20mm fijados al tubo porta ocular. En los modelos monoculares el ocular se suministra con puntero

CABEZAL

- Modelos monoculares con tubo porta ocular inclinado a 45°
- Los modelos binoculares y trinoculares cuentan con tubos porta oculares inclinados a 30°, la distancia interpupilar es ajustable entre 48 y 75 mm y están equipados con un ajuste de dioptrías ± 5 en el tubo izquierdo
- Todos los cabezales son giratorios 360°. El cabezal trinocular cuenta con un divisor de la trayectoria de luz fija (50:50) y genera una imagen erguida
- El BlueScope también puede suministrarse con un cabezal de discusión
- También disponible modelos con cámara CMOS integrada de 5.0 MP, con pantalla LCD de 7" o tableta disponible (véase el capítulo 8)

REVOLVER

Revolver cuádruple montado sobre rodamiento a bolas.

OBJETIVOS - 45 MM PARFOCALES

- Todos los modelos se suministran con objetivos Semi Plan 4x/0.10, 10x/0.25 y S40x/0.65. Los objetivos S40x, S60x (opcional) y S100x (opcional) son retráctiles

Todas las ópticas cuentan con tratamiento antifúngico y antirreflejos para maximizar el flujo luminoso

ENFOQUE

- Ajustes grueso y fino coaxial con 100 graduaciones
- Precisión de 2 μ m por graduación, 0,2 mm por rotación
- El recorrido total es de aproximadamente 10mm
- Incluye un tope de cremallera ajustable para evitar daños en la muestra y objetivos
- Se ha mejorado el mando de enfoque, ahora incluye un ajuste de tensión
- También se ha añadido una guía de enfoque rápido que facilita la localización de la zona de observación de la muestra



● EBL-1152

EBL-XXX1 MONO	370 (h) x 169 (w) x 205 mm (d) 2.8 kg
EBL-XXX2 BINO	365 (h) x 169 (w) x 205 mm (d) 4.2 kg
EBL-XXX3 TRINO	409 (h) x 169 (w) x 205 mm (d) 4.3 kg

PLATINA

Platina sin cremallera de 140 x 135mm con platina mecánica XY de 70 x 50mm

CONDENSADOR

Condensador Abbe codificado por colores, regulable en altura, A.N. 1,25, con diafragma iris y porta filtros

ILUMINACIÓN KÖHLER

La iluminación Köhler garantiza el máximo contraste y resolución posible. Genera una iluminación uniforme de la muestra y elimina cualquier interferencia causada por el polvo en las lentes, o el deslumbramiento lateral proveniente de la fuente de luz

SISTEMA DE ILUMINACIÓN DUAL



- NeoLED™ blanco de 3W: 6000 – 6500 K, ideal para observaciones estándar con una iluminación nítida y fría
- NeoLED™ halógeno de color de 3W: 3000 – 3200 K, mejora el contraste para aplicaciones específicas como objetos transparentes

MODELOS	Mono	Bino	Trino	Digital	Digital tableta	Digital 7" LCD	Objetivos 4/10/40x	Objetivo 560x	Objetivo S100x	Platina mecánica X-Y	NeoLED™ Color Dual
EBL-1051	•						•			•	•
EBL-1151	•						•		•	•	•
EBL-1651	•						•	•		•	•
EBL-1152		•					•		•	•	•
EBL-1652		•					•	•		•	•
EBL-1153			•				•		•	•	•
EBL-1653			•				•	•		•	•
EBL-1055	•			•			•			•	•
EBL-1057		•		•			•			•	•
EBL-1057-T		•			•		•			•	•
EBL-1050-LCD						•	•			•	•

AYUDA DE ENFOQUE RÁPIDO

El BlueScope está equipado con un ayuda de enfoque rápido

RANURA ANTIRROBO

En la parte posterior del microscopio hay una ranura de seguridad Kensington que se puede utilizar para asegurar el instrumento del hurto

CONTENIDO DEL EMBALAJE

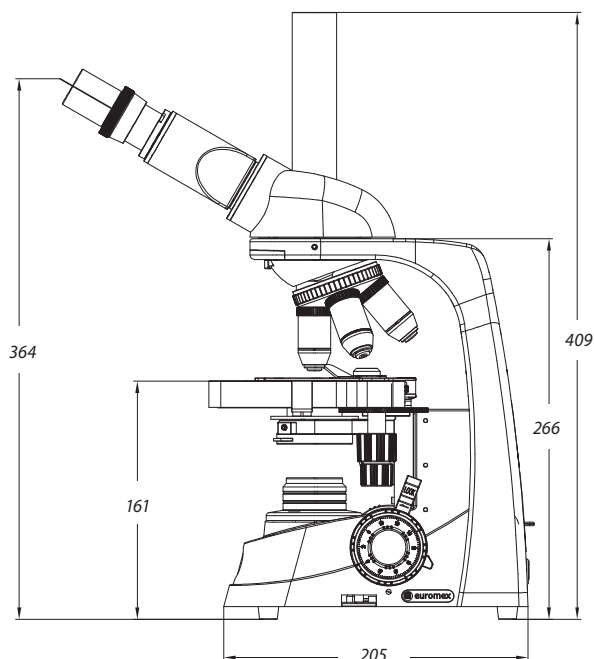
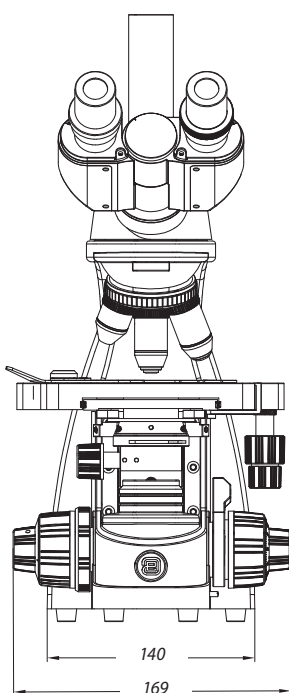
Incluye filtro azul, llave Allen, botellín de 5ml de aceite de inmersión, adaptador de corriente USB multi conector de 100-240 V CA / 5 V CC,

3 pilas AA recargables, manual del usuario y funda protectora



● La parte trasera del BlueScope

DIMENSIONES



BlueScope

DIGITAL

LO MÁS DESTACADO

- Modelos monoculares y binoculares
- Modelos totalmente digitales con pantalla LCD de 7"
- Modelos con tableta Windows
- Sistema de iluminación dual: LED blanco y halógeno
- Alimentación universal USB-C de 5 V
- Cámara digital integrada USB-2.0 de 5.0 MP
- 10 años de garantía (2 años para la cámara)

ESPECIFICACIONES

CAMARA

Sensor	CMOS USB-2.0 de 5.0 MP
Formato	1/2.5"
profundidad de color	24 bits
resolución	2592 x 1944 píxeles (de 7 (fps) fotogramas por segundo) 1280 x 960 píxeles (de 27 fps)*
Rango dinámico	76 dB
relación señal/ruido	41 dB

Incluye cable USB-2.0 y una platina de calibración micrométrica de 1 mm/100

SOFTWARE

- El software de captura y análisis ImageFocus Alpha permite guardar imágenes en formato .jpg, .tif, .bmp o .dicom, así como vídeos en formato .avi
- Se pueden realizar mediciones y anotaciones en imágenes en vivo o capturadas
- Compatible con Windows 10 y versiones posteriores, tanto de 32 como de 64 bits
- También está disponible una versión para Mac OS
- Puede descargar el software gratuito desde nuestro sitio web

MODELOS CON TABLETA Y CAMARA DE 5 MPX

- La cámara CMOS de 5.0 MPX proporciona una excelente reproducción del color
- Se conecta a una tableta Windows
- Con colores vivos que permite visualizar muestras microscópicas
- Con las excelentes funciones de nuestro software de análisis de imágenes ImageFocus
- La tableta es una solución 2 en 1, ya que se puede usar como una tableta Windows
- Al estar basada en Windows y gracias a su gran pantalla táctil de 10.1", los usuarios disfrutarán de un control preciso
- El software y la cámara son los mismos que se indican arriba (5 MPX + ImageFocus Alpha)



● EBL-1057-T

MODELOS CON PANTALLA LCD

- También disponible con una pantalla LCD de 7", con todas las funciones del BlueScope estándar
- Esta pantalla permite visualización en directo, guardar imágenes y vídeos directamente en una tarjeta microSD
- Incluso permite una función de medición lineal básica
- La pantalla LCD HD solo puede utilizarse de forma independiente no permite integración con ordenadores
- Resolución de pantalla: 1920 x 1080 a 30 fps,
- Resolución de imagen de hasta 1844 x 1080 en formato JPG
- Resolución de vídeo de 1280 x 720 en formato AVI

* Las velocidades de fotogramas (fps) se determinaron en condiciones óptimas

ACCESORIOS

OCULARES

Para tubos de Ø 23.2mm

- EBL-6010** ocular WF 10x/20mm
- EBL-6010-P** ocular WF 10x/20mm con puntero
- EBL-6010-M** ocular WF 10x/20mm con escala micrométrica
- EBL-6015** ocular WF 15x/13mm
- EBL-6020** ocular WF 20x/12mm
- EBL-6025** ocular WF 25x/8mm
- EBL-6099** Par de protectores de goma

OBJETIVOS

Objetivos SMP Semi Planos

- EBL-7104** objetivo 4x/0.10 SMP DdT 16 mm
- EBL-7110** objetivo 10x/0.25 SMP DdT 4.60 mm
- EBL-7120** objetivo 20x/0.40 SMP DdT 0.90 mm
- EBL-7140** objetivo S40x/0.65 SMP DdT 0.68 mm
- EBL-7160** objetivo S60x/0.85 SMP DdT 0.60 mm
- EBL-7100** objetivo S100x/1.25 de inmersión DdT 0.21 mm

DdT = Distancia de Trabajo

VARIOS

- EBL-9700** Filtro azul
- EBL-9710** Filtro esmerilado blanco
- EBL-9981** Lámpara de repuesto 3W NeoLED™
- EBL-9900** Caja de aluminio
- EAE-9918** Bolsa de transporte de Nylon



● EBL-1050-LCD



www.euromex.com