

Cámara color HD Mini

con conexión HDMI

VC.3023

A DESTACAR

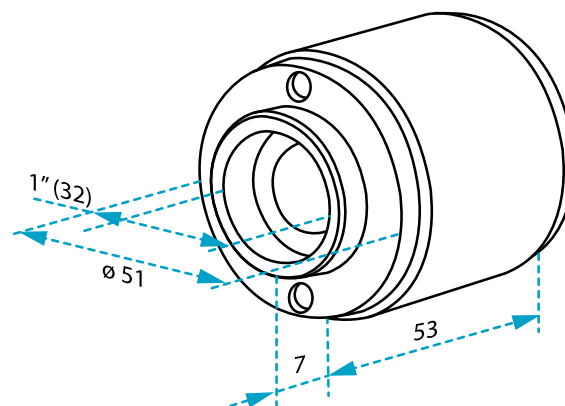
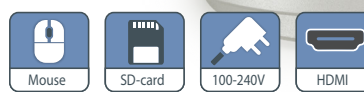
- Cámara color de alta definición 1080P
- Imágenes en tiempo real directamente en el TV, monitor o proyector
- Autónoma
- Programa controlado por ratón incorporado
- Montura C
- Salida HDMI y con tarjeta de memoria SD interna

ESPECIFICACIONES TÉCNICAS

Sensor	HDMI de 2 MP CMOS de alta sensibilidad (Sony)
Formato	1/2,8 de pulgada, HDTV 1080p
Píxeles	1920 x 1080 píxeles (en modo captura) 1920 x 1080 píxeles (en tiempo real) HDMI 60 fps (imágenes por segundo)
Tipo de escaneo	Progresivo
Tamaño de píxel	2,9 x 2,9 µm
Ruido	Con función de reducción de ruido 3D
Sensibilidad	1300mv/lux-seg
Rendimiento de color (bits)	12
Relación señal/ruido (db)	42
Rango dinámico (db)	69
Balance de blanco	Automático/manual/ROI
Conexión	HDMI
Almacenamiento	Las imágenes se guardan en una tarjeta de alta velocidad SD 16 GB (recomendado usar tarjetas SD de clase 4 o superior y hasta un máximo de 128 GB)
Montura	De tipo C
Alimentación	Adaptador DC 12V/ 1A
Condiciones de trabajo	-10°~ +50° Celsius, 30~80% Humedad Relativa
Condiciones de almacenaje	-20°~ +60° Celsius, 10~60% Humedad Relativa
Suministrada con	Cable HDMI, alimentador DC 12V/ 1A, tarjeta SD 16 GB, ratón USB, adaptador montura C con factor 0,5x, adaptadores de 23,2 mm. a 30,0 mm. y 30,5mm



● VC.3023



CONTROLES EN PANTALLA

(no hay necesidad de ordenador)

- Captura imágenes y videos a SD
- Zoom digital in / out
- Girar
- Congelar
- Línea de cruce
- Navegador de archivos integrado
- Reproducción de vídeo
- Soporte de múltiples idiomas
- Medida
- Ajustes de la cámara (balance de blancos, control de color, etc.)

Compatibilidad Adecuada para todas las pantallas, monitores y proyectores HDMI

Número de producto VC.3023

MODELOS	Sensor	Tamaño del píxel (µm)	Resoluciones	Señal/ruido (db)	Sensibilidad	Profundidad de color (db)	Rango dinámico (db)	Pantalla 11.6 HD
VC.3023	1/2.8 inch	2.9 x 2.9 µm	1920 x 1080	42	1300mv/lux-sec	12	69	--
VC.3024-HDS	1/2.8 inch	2.9 x 2.9 µm	1920 x 1080	42	1300mv/lux-sec	12	69	•