

# MacroZoom

## EMZ-5000

### A DESTACAR

- Microscopio digital autónomo MonoZoom
- Zoom desde 0,7x a 5x
- Distancia de trabajo 105 mm
- Distancia de trabajo 110 mm con lente 0,5x
- Luz de anillo LED incidente incorporada
- Cámara incorporada 1080p 2 MP HD
- Pantalla HD de 11.6 pulgadas, -5° a 15°
- Software incorporado en pantalla accionado por ratón
- Botón de captura incorporado de fácil acceso
- Memoria extraíble de 32 GB
- Estativo metálico
- Garantía de 3 años

## ESPECIFICACIONES TÉCNICAS

### OBJETIVO DE ZOOM CENTRAL

El MacroZoom Digital EMZ-5000 presenta un objetivo de zoom único con un aumento de zoom de 0.7 a 5x. Grabados de ajuste de zoom en 1 - 1,5 - 2 - 3, 4 y 5x. La distancia de trabajo es de 105 mm. Se suministra con una lente adicional de 0.5x con una distancia de trabajo de 110 mm

### ESTATIVO

El objetivo de zoom central con pantalla adjunta y anillo de luz LED está montado en un sistema de piñón y cremallera que se encuentra en un gran soporte de metal de 320 x 260 mm. El recorrido de enfoque es de 225 mm

### ILUMINACIÓN

Una luz de anillo LED de 5.500 K suministrada con 56 LED se puede montar debajo del cuerpo del microscopio. La intensidad es ajustable



● EMZ-5000

### ● Pantalla ajustable



### EMZ-5000

445/635 (h) x 320 (w) x 260 mm (d) | 4,6 kg

### CÁMARA INTEGRADA

Cámara de alta velocidad HD de alta definición CMOS de 2 MP CMOS incorporada, 1920 x 1080 píxeles, 60 fps\* con pantalla adjunta de 11.6" El campo de visión estándar es de 29.8 a 4.18 mm. y con la lente adicional 0.5x de 59 a 8.35 mm. La cámara tiene una salida HDMI que se puede conectar a la pantalla adjunta o a una pantalla HD externa

Dos puertos USB aceptan el dispositivo de memoria USB de 32 GB suministrado (hasta 128 GB) y un mouse inalámbrico suministrado que controla el software incorporado en pantalla. El operador también puede tomar y guardar imágenes en la tarjeta SD presionando un botón de captura en el lado derecho del cuerpo del microscopio

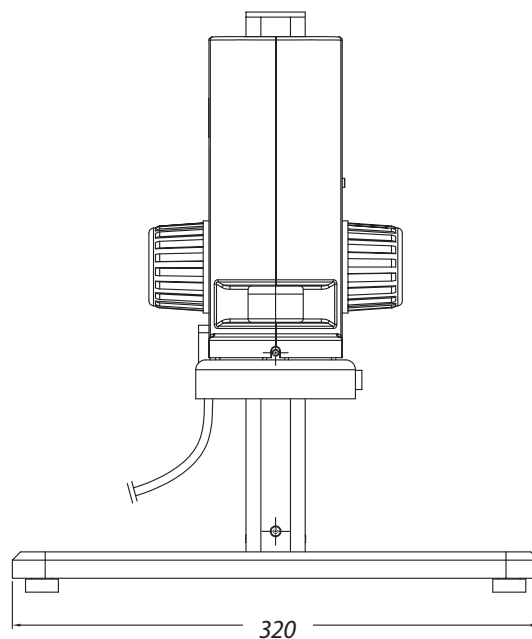
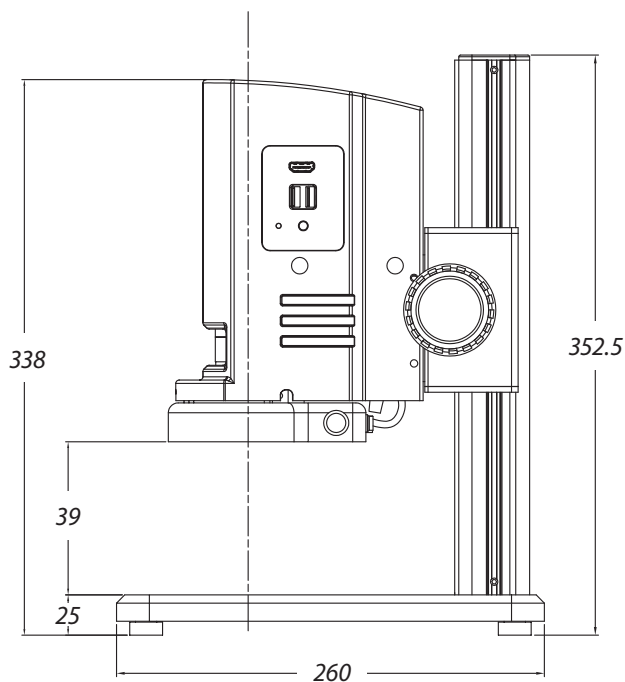
\* La frecuencia de captura se determinó en condiciones óptimas

### SOFTWARE INTEGRADO

El software incorporado en pantalla funciona con el ratón y presenta funciones como Capturar imagen, Imagen congelada, Balance de blancos automático, Exposición automática, Administrador de archivos, Cuadrículas y configuraciones de cámara como tiempo de exposición, ganancia, saturación, contraste, nitidez, HDR. Las funciones de medición también están disponibles desde el software, como línea, área, ángulo. Las imágenes se guardan en formato .jpg y los videos se guardan en formato .avi. Con la función de zoom digital, los objetos se pueden observar con un aumento de hasta 70 veces

### CONTENIDO DEL EMBALAJE

Se suministra con tarjeta de memoria de 32 GB, ratón, cable HDMI corto para pantalla adjunta, fuente de alimentación externa de 100-240 Vac / 12Vdc / 3 A



www.euromex.com