

Serie UltraZoom

ESTEREO MICROSCOPIO

LO MÁS DESTACADO

- Cabezal ergonómico inclinable de 0 a 30°
- Cabezal binocular de 20°
- Tubos oculares giratorios para dos alturas
- Oculares EWF 10x/23 mm
- Lente plan-apocromática para una calidad de imagen superior
- Controles de enfoque fino y grueso
- Relación de zoom: 1:18
- Aumento de 7,5x a 135x
- Iluminación de contraste oblicuo
- Iluminación LED transmitida de 8 W
- Accesorio para fluorescencia disponible
- 10 años de garantía



● EUZ-1808
(Cabezal Ergo)

ESPECIFICACIONES TÉCNICAS

OCULARES

Par de oculares EWF 10x/23 mm

CABEZAL

- Cabezal ergonómico con inclinación de 0-30° o cabezal binocular de 20°
- Ajuste de dioptrías ± 5 en ambos oculares y distancia interpupilar de 55 a 75 mm
- Ambos cabezales cuentan con un puerto fotográfico con una montura C para cámaras de 1"

UNIDAD ZOOM CENTRAL

Relación de zoom 1:18 para aumentos totales de 0,75 a 13,5x

OBJETIVO PRINCIPAL (CMO)

Se suministra de serie con un objetivo principal común apocromático plan 1x, distancia de trabajo de 60 mm

El objetivo cuenta con un revestimiento antirreflectante para maximizar el flujo luminoso y está tratado antihongos

ESTATIVO

- Soporte ergonómico grande con placa de objeto de 180 mm
- Control deslizante de iluminación de contraste oblicuo
- Ajuste coaxial grueso y fino
- Alimentación interna de 100-240 V CA

ILUMINACIÓN

- Incluye iluminación transmitida NeoLED™ de 8 W y contraste oblicuo
- Fuente de alimentación integrada de 100-240 V

EUZ-1803
EUZ-1808

469 (h) x 295 (w) x 365 mm (d) | 12.6 kg
503 (h) x 295 (w) x 365 mm (d) | 12.8 kg



AUMENTOS

Objetivo con distancia de trabajo de 60 mm, equipamiento estándar.

Indicador Zoom	Aumentos totales	Campo de visión
0,75x	7,5x	3,07
1,0x	10x	2,3
2,0x	20x	1,15
3,0x	30x	0,77
6,0x	60x	0,38
10,0x	100x	0,23
13,5x	135x	0,17

ILUMINACIÓN DE CONTRASTE OBLICUA

La iluminación oblicua permite que la muestra sea iluminada únicamente desde un lado (fuera del eje), inclinando la fuente de luz o dirigiéndola desde un ángulo oblicuo o lateral. Solo la luz difractada en un lado es captada por el objetivo y, debido a la oblicuidad de la iluminación, la luz difractada en el lado opuesto no alcanza el objetivo en absoluto. Como resultado, se revelan detalles en pseudo-relieve de una muestra incolora que, de otro modo, sería casi invisible



● Iluminación de contraste oblicua

CONTENIDO DEL EMBALAJE

Incluye cable de alimentación, funda protectora, herramientas y manual de usuario. Todo ello embalado en una caja resistente.

FLUORESCENCIA

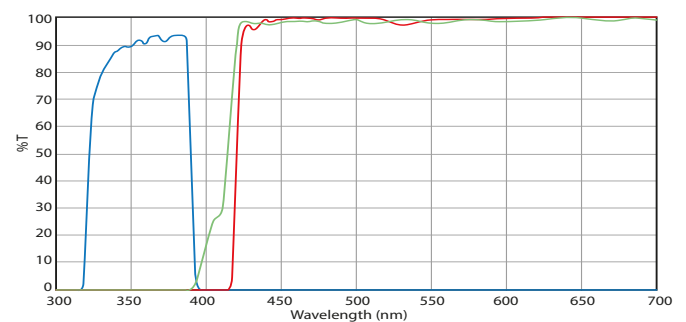
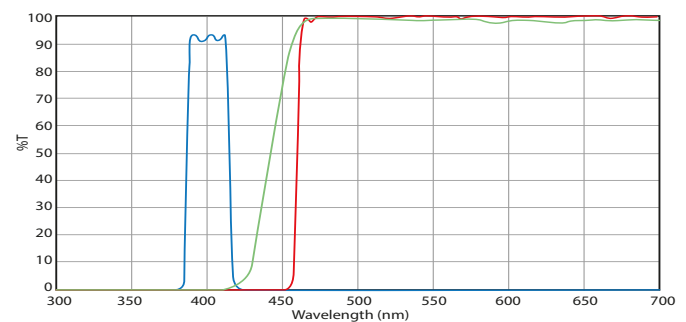
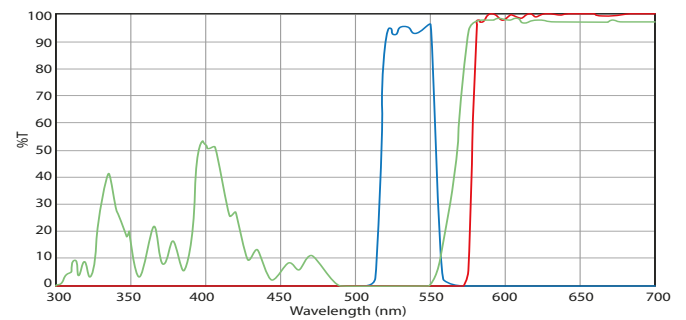
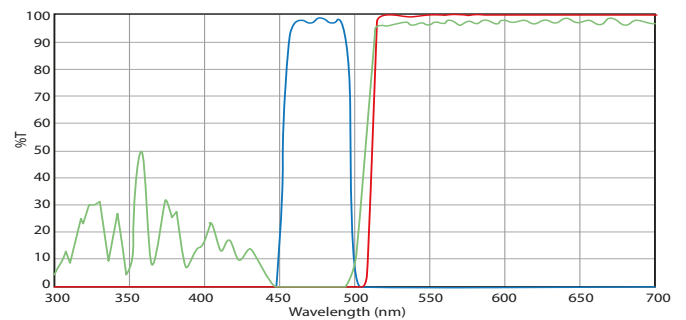
EUZ-9200 -NF

Accesorio de epifluorescencia

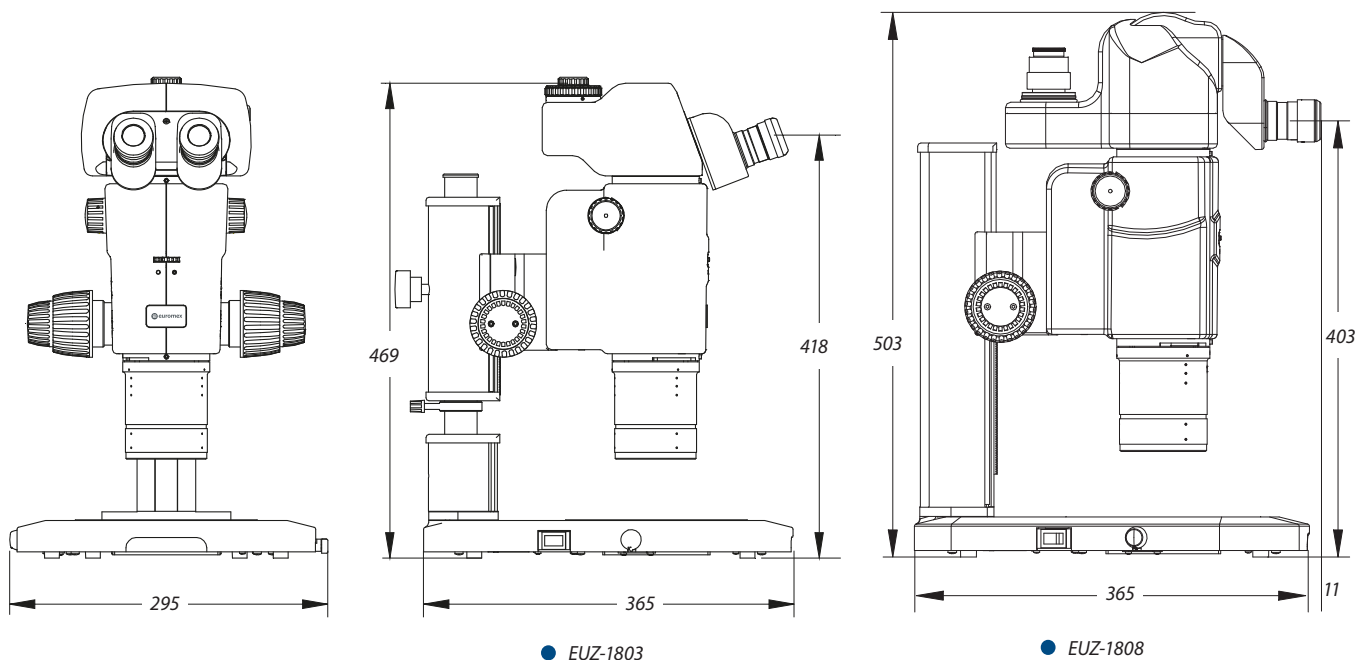
- Con fibra conductora de luz
- Protector UV
- 4 LEDS para fuente de luz de fluorescencia
- Fuente de alimentación
- Sin filtros ni soportes de filtros. Cada juego de filtros instalado requiere un soporte vacío (EUZ-9749)
- Cada posición sin filtros debe llenarse con un UV.9749-BF1.
- El accesorio pesa 2 kg



● EUZ-1803 en combinación con el módulo de Epi-fluorescencia EUZ-9200-NF



DIMENSIONES



● EUZ-1803

● EUZ-1808

ACCESORIOS Y REPOSICIONES

- EUZ-6010** Ocular SWF 10x/23 mm (1 pieza)
- EUZ-6010-C** Ocular SWF 10x/23 mm (1 pieza) con retícula
- EUZ-6015** Ocular WF 15x/16 mm (1 pieza)
- EUZ-6020** Ocular WF 15x/16 mm (1 pieza)
- LE.1979** Anillo de luz LED

ACCESORIOS DE FLUORESCENCIA

- EUZ-9745** Juego de filtros de fluorescencia de excitación azul
EX: 460-495 nm DM 505 EM: 510 nm (LP)
- EUZ-9746** Juego de filtros de fluorescencia de excitación verde
EX: 510-550 nm DM 570 EM: 575 nm (LP)
- EUZ-9747** Juego de filtros de fluorescencia de excitación Violeta
EX: 400-410 nm DM 455 EM: 460 nm (LP)
- EUZ-9748** Juego de filtros de fluorescencia de excitación UV
EX: 330-385 nm DM 410 EM: 420 nm (LP)
- EUZ-9750-FITC** Juego de filtros de fluorescencia de excitación FITC
EX: 460-495 nm DM 505 EM: 510-550 nm (BP)
- EUZ-9750-TRITC**
Juego de filtros de fluorescencia de excitación verde
EX: 528-553 nm DM 565 EM: 578-633 nm (BP)
- EUZ-9749** Cubo vacío para juegos de filtros de fluorescencia
- EUZ-9749-BF1** Cubo vacío para juegos de filtros de fluorescencia



www.euromex.com