

## Adattatori una panoramica

### ADATTATORI PASSO C PER TUBO FOTOGRAFICO DA 23,2 MM

Adatto a tutti i tubi Ø 23,2 mm (foto)

- DC.1324** Adattatore passo C con obiettivo 0,45x per fotocamera da 1/2"
- DC.1353** Adattatore passo C con obiettivo 0,37x, lunghezza focale fissa e canna corta\*. Per fotocamera da 1/3"
- DC.1355** Adattatore passo C con obiettivo 0,50x, lunghezza focale fissa e canna corta\*. Per fotocamera da 1/2"
- DC.1357** Adattatore passo C con obiettivo 0,75x, lunghezza focale fissa e canna corta\*. Per fotocamera da 2/3"
- DC.1359** Adattatore passo C con obiettivo 1x, lunghezza focale fissa e canna corta, per tubo standard da 23,2 mm e fotocamera da 1 pollice (nessuna immagine disponibile)

**DC.1330** Adattatore di conversione da 30 mm a 23,2 mm

**DC.1335** Adattatore di conversione da 30,5 mm a 23,2 mm

\* per una maggiore efficienza della luce



MODELLI	Fotocamera da 1/3"	Fotocamera da 1/2"	Fotocamera da 2/3"	Fotocamera da 1"
DC.1324		Obiettivo 0,45x		
DC.1353	Obiettivo 0,37x, canna corta			
DC.1355		Obiettivo 0,5x, canna corta		
DC.1357			Obiettivo 0,75x, canna corta	
DC.1359				Obiettivo 1x, canna corta

Adatto per BioBlue, BioBlue.Lab, bScope, EcoBlue, iScope, MicroBlue e serie ZE

Delph-X Observer\*, NexiusZoom\* e StereoBlue\*

Oxion\* e Oxion Inverso\* (tutte le versioni Oxion necessitano di adattatore AE.5120-2 23.2 aggiuntivo)

Serie DZ (necessita di DZ.9005, un accessorio aggiuntivo per tubi fotografici)

Serie AP\*\*, serie BE\*\*, serie EduBlue\*\* e serie P\*\*

\* Per questi modelli sono disponibili anche adattatori dedicati

\*\* Questi microscopi binoculari necessitano di un adattatore DC.1335 aggiuntivo

### ADATTATORI DIGITALI SLR

La fotocamera reflex digitale con un sensore APS-C può essere montata su un tubo trinoculare standard da 23,2mm. Scegli l'adattatore DC.5130 universale con obiettivo 2x integrato, insieme a un adattatore T-2 specifico la marca della fotocamera

- AE.5130** Adattatore SLR per fotocamera per tubo da 23,2 mm con obiettivo di ingrandimento 2x integrato. Ha bisogno di adattatore T2
- AE.5025** Adattatore T2 per fotocamere SLR digitali Nikon D
- AE.5040** Adattatore T2 per fotocamere SLR digitali Canon EOS

Altri adattatori T2 su richiesta



**ADATTATORI FOTOGRAFICI**

Gli adattatori per tubi fotografici funzionano in modo simile agli adattatori passo c, ma hanno un disegno più corto e una qualità superiore, con il risultato di immagini più stabili e di più alta qualità. Adatto per microscopi Euromex con tubo fotografico come Oxion, NexiusZoom, StereoBlue, Delphi-X Observer e Delphi-X Inverso



● AE.5120-2

**AE.5120-2** Tubo standard da 23,2 mm di diametro per tubo fotografico dell'Oxion

**DI.9840** Adattatore passo C con obiettivo 0,40x ad alta risoluzione per fotocamera con attacco C da 1/3 pollici (nessuna immagine disponibile)

**DI.9850** Adattatore passo C con obiettivo 0,50x ad alta risoluzione per fotocamera con attacco C da 1/2 pollici (nessuna immagine disponibile)

**DI.9810** Adattatore passo C con obiettivo 1x per fotocamera a attacco C (nessuna immagine disponibile)

**DX.9835** Adattatore passo C con obiettivo 0,35x con relè ad alta risoluzione per telecamera con attacco C da 1/3 pollici

**DX.9850** Adattatore passo C con obiettivo 0,50x con relè ad alta risoluzione per telecamera con attacco C da 1/2 pollici

**DX.9863** Adattatore passo C con obiettivo 0,63x con relè ad alta risoluzione per telecamera con attacco C da 2/3 pollici

**DX.9810** Adattatore passo C con obiettivo 1x per fotocamera a attacco C

**NZ.9850** Adattatore passo C con obiettivo 0,5x per microscopi NexiusZoom e telecamere da 1/2"

**OX.9810** Adattatore passo C con obiettivo 1x per telecamere da 1"

**OX.9833** Adattatore passo C con obiettivo 0,33x per microscopi Oxion e telecamere da 1/3"

**OX.9850** Adattatore passo C con obiettivo 0,5x per microscopi Oxion e Oxion Inverso e telecamere da 1/2"

**SB.9850** Adattatore passo C con obiettivo 0,5x per microscopi StereoBlue e telecamere da 1/2"



● DX.9835

● DX.9850

● DX.9863

● DX.9810



● NZ.9850

● OX.9810

● OX.9833

● OX.9850



● SB.9850

MODELLI	Fotocamera da 1/3"	Fotocamera da 1/2"	Fotocamera da 2/3"	Fotocamera da 1"
StereoBlue		SB.9850		
NexiusZoom		NZ.9850		
Oxion	OX.9833	OX.9850		OX.9810
Delphi-X Observer	DX.9835	DX.9850	DX.9863	DX.9810
Delphi-X Inverso	DI.9840	DI.9850		DI.9810

ADATTATORI PER DIVERSE MARCHE DI MICROSCOPI

MODELLI	Fotocamera da 1/3"	Fotocamera da 1/2"	Fotocamera da 2/3"	Fotocamera da 1"
Leica <sup>(1)</sup>	AE.9835-L (0.35x)	AE.9855-L (0.55x)	AE.9870-L (0.70x)	AE.9810-L (1x)
Olympus <sup>(2)</sup>	AE.9835-O (0.35x)	AE.9850-O (0.50x)	AE.9863-O (0.63x) AE.9880-O (0.80x)	AE.9810-O (1x)
Zeiss <sup>(3)</sup>	AE.9835-Z (0.35x)	AE.9850-Z (0.50x)	AE.9865-Z (0.65x) AE.9880-Z (0.80x)	AE.9810-Z (1x)
Zeiss PrimoStar 3 <sup>(4)</sup>	AE.9835-ZP3 (0.35x)	AE.9850-ZP3 (0.50x)	AE.9865-ZP3 (0.65x)	AE.9810-ZP3 (1x)
Zeiss ZA <sup>(5)</sup>	--	AE.9850-ZA (0.50x)	AE.9863-ZA (0.63x) AE.9880-ZA (0.80x)	AE.9810-ZA (1x) AE.9812-ZA (1.2x)
Nikon <sup>(6)</sup>	AE.9835-N (0.35x)	AE.9855-N (0.55x)	AE.9870-N (0.70x) AE.9880-N (0.80x)	AE.9810-N (1x)

<sup>(1)</sup> Leica DM, acciaio inossidabile da 35 mm a 25,4 mm

<sup>(2)</sup> Olympus CX, CX2, BX, BX2, IX, MX, GX, SZX, STM, passo C da 42 mm a 25,4 mm, alluminio anodizzato

<sup>(3)</sup> Zeiss PrimoStar, PrimoStar Vert, passo C da 30 mm a 25,4 mm, alluminio anodizzato

<sup>(4)</sup> Zeiss PrimoStar, passo C, alluminio anodizzato

<sup>(5)</sup> Porte fotografiche Zeiss 60N-C, 60N-T2 per Axio examiner, Axio Imager, Axio Lab, Axio Observer, Axio Scope, Axio Zoom, Stemy 508 e SteREO Discovery

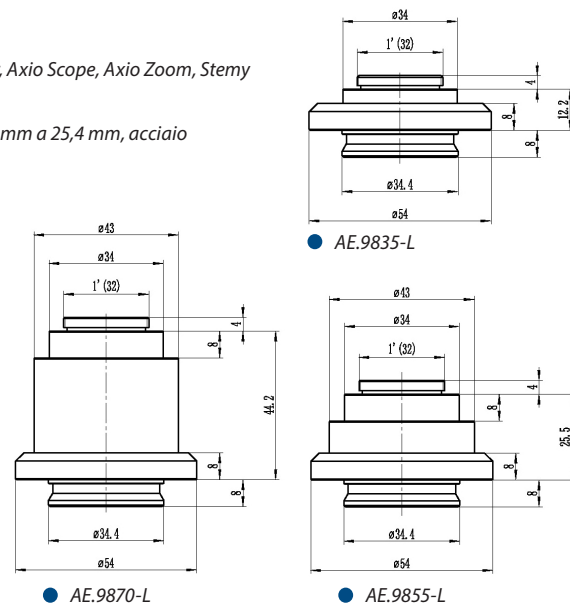
<sup>(6)</sup> Nikon E100, E200, 50i, 55i, 80i, 90i, serie Ni, Serie Ti, SMZ800, SMZ1000, SMZ15000, passo C da 38 mm a 25,4 mm, acciaio inossidabile

Attacco C standard: 25,4 mm (1 pollice) di diametro con 32 filettature per pollice

LEICA

- Per i microscopi Leica con diametro esterno standard di 35 mm adattatore di diametro esterno (HC) per attacco C standard

- AE.9835-L** Adattatore passo C con obiettivo 0,35x per fotocamera da 1/3"
- AE.9855-L** Adattatore passo C con obiettivo 0,55x per fotocamera da 1/2"
- AE.9870-L** Adattatore passo C con obiettivo 0,70x per fotocamera da 2/3"
- AE.9810-L** Adattatore passo C con obiettivo 1x per fotocamera da 1"

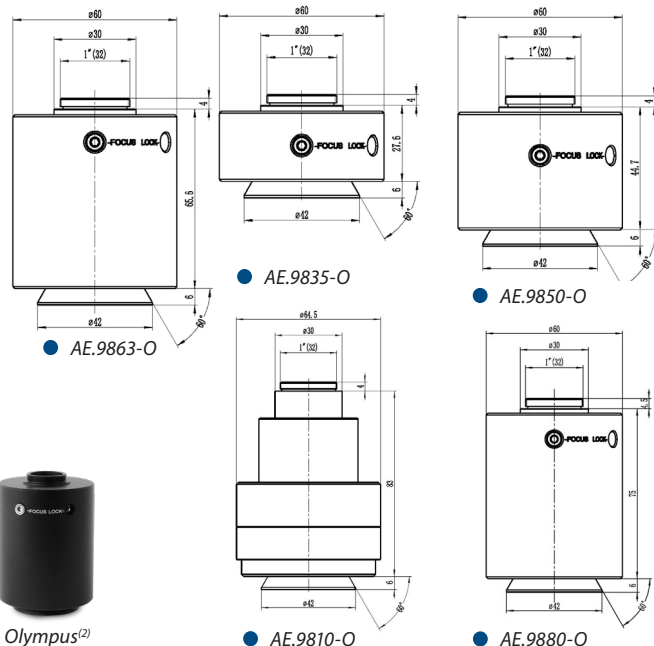


OLYMPUS

- Per microscopi Olympus con adattatore di diametro esterno standard 35 mm adattatore di diametro esterno per attacco C standard

- Per i modelli Olympus CX, CX2, BX, IX, MX, GX, SZX, STM

- AE.9835-O** Adattatore passo C con obiettivo 0,35x per fotocamera da 1/3"
- AE.9850-O** Adattatore passo C con obiettivo 0,50x per fotocamera da 1/2"
- AE.9863-O** Adattatore passo C con obiettivo 0,63x per fotocamera da 2/3"
- AE.9880-O** Adattatore passo C con obiettivo 0,80x per fotocamera da 1"
- AE.9810-O** Adattatore passo C con obiettivo 1x per fotocamera da 1"



## ZEISS P95 ADAPTER

- Per microscopi trinoculari Zeiss con un adattatore standard Zeiss P95 (fototubo da 30 mm, diametro interno di 1,18 pollici) per attacco C standard

- Per i modelli Zeiss con adattatore fotografico UIS, come ad esempio PrimoStar (eccetto PrimoStar 3), Primo vert

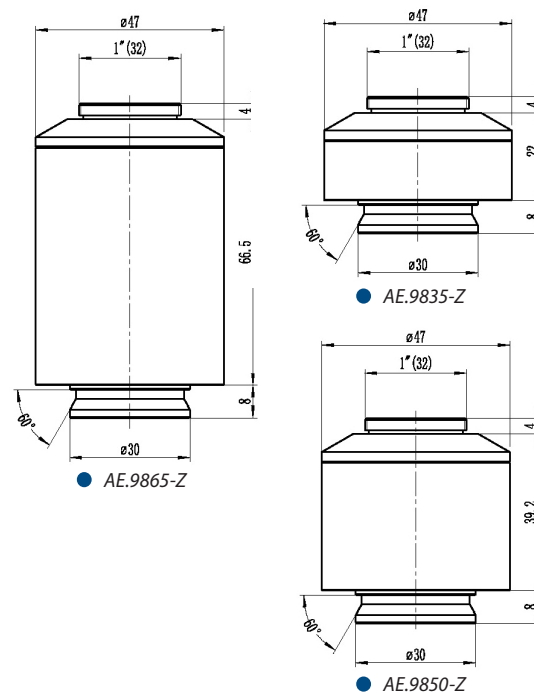
**AE.9835-Z** Adattatore passo C con obiettivo 0,35x per fotocamera da 1/3"

**AE.9850-Z** Adattatore passo C con obiettivo 0,50x per fotocamera da 1/2"

**AE.9865-Z** Adattatore passo C con obiettivo 0,65x per fotocamera da 2/3"

**AE.9880-Z** Adattatore passo C con obiettivo 0,80x per fotocamera da 1"

**AE.9810-Z** Adattatore passo C con obiettivo 1x per fotocamera da 1"



## ZEISS P90-C ADAPTER

- Per i microscopi trinoculari Zeiss PrimoStar 3 con adattatore standard Zeiss P90

**AE.9835-ZP3** Adattatore passo C con obiettivo 0,35x per fotocamera da 1/3"

**AE.9850-ZP3** Adattatore passo C con obiettivo 0,50x per fotocamera da 1/2"

**AE.9865-ZP3** Adattatore passo C con obiettivo 0,65x per fotocamera da 2/3"

**AE.9810-ZP3** Adattatore passo C con obiettivo 1x per fotocamera da 1"



## ZEISS 60N-T2

- Per i microscopi trinoculari Zeiss con fotoporta Zeiss 60N-T2 standard (60 mm) a C-Mount standard

- Per i modelli Zeiss con adattatore fotografico 60N-T2 come Axio Examiner, Axio Imager, Axio Lab, Axio Observer, Axio Scope, Axio Vert.A1, Axio Zoom, Stemi 508 doc, Stemi 508 trino, SteREO Discovery, SteREO Lumar

**AE.9850-ZA** Adattatore passo C con obiettivo 0,50x per fotocamera da 1/2"

**AE.9863-ZA** Adattatore passo C con obiettivo 0,63x per fotocamera da 2/3"

**AE.9880-ZA** Adattatore passo C con obiettivo 0,80x per fotocamera da 2/3"

**AE.9810-ZA** Adattatore passo C con obiettivo 1x per fotocamera da 1"

**AE.9812-ZA** Adattatore passo C con obiettivo 1,2x per fotocamera da 1"



## NIKON

- Per microscopi Olympus con adattatore standard da 38 mm di diametro esterno all'attacco C standard

- Per Nikon E100, E200, 50i, 55i, 80i, 90i, serie Ni, serie Ti, SMZ800, SMZ1000, SMZ15000

**AE.9835-N** Adattatore passo C con obiettivo 0,35x per fotocamera da 1/3"

**AE.9855-N** Adattatore passo C con obiettivo 0,55x per fotocamera da 1/2"

**AE.9870-N** Adattatore passo C con obiettivo 0,70x per fotocamera da 2/3"

**AE.9880-N** Adattatore passo C con obiettivo 0,80x per fotocamera da 2/3"

**AE.9810-N** Adattatore passo C con obiettivo 1x per fotocamera da 1"

